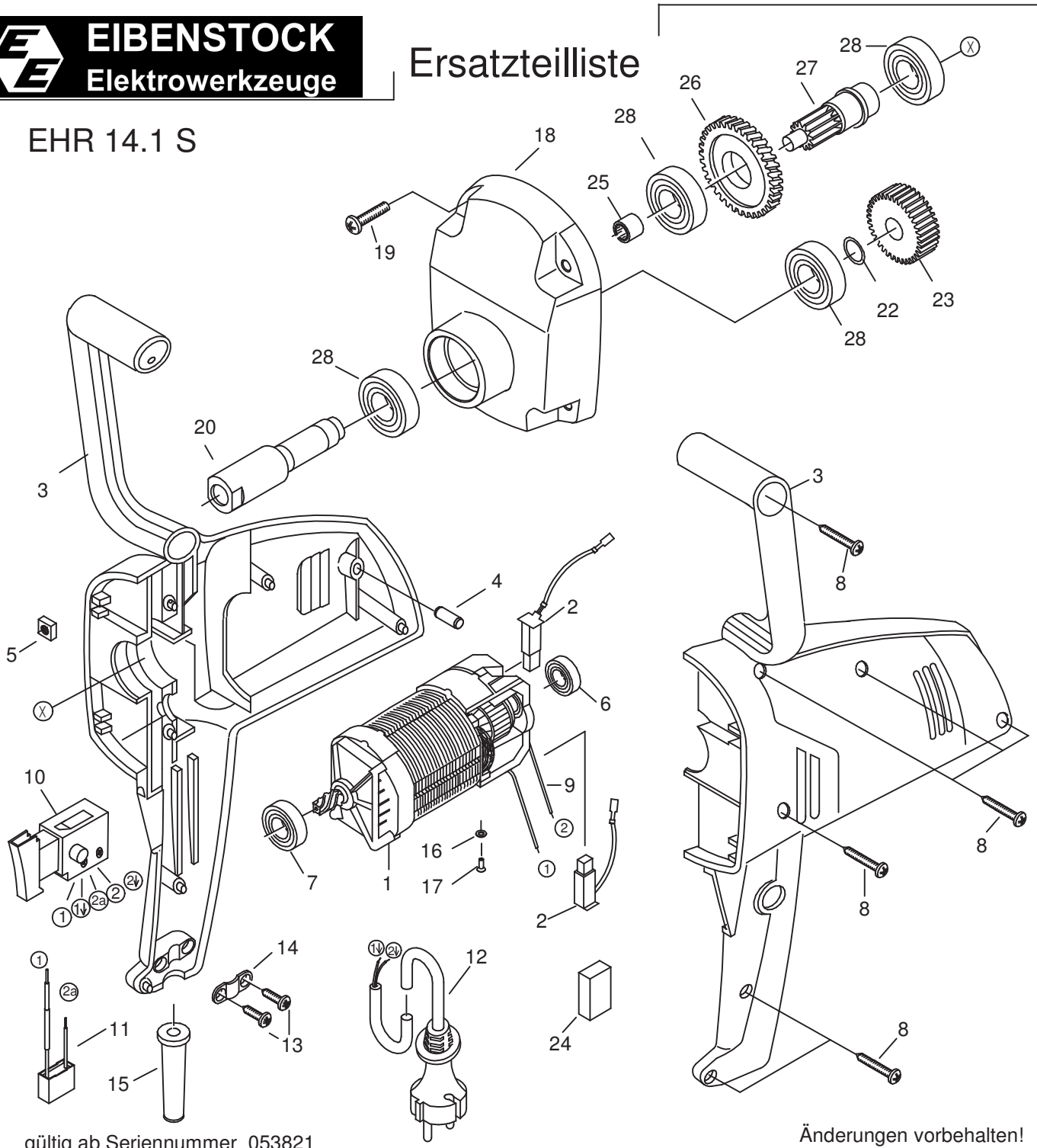




EIBENSTOCK
Elektrowerkzeuge

Ersatzteilliste

EHR 14.1 S



gültig ab Seriennummer 053821

Änderungen vorbehalten!

EHR 14.1 S - 230 V

07018 / 07711

Nr.	Bezeichnung	Bestellnr.	Stk	Nr.	Bezeichnung	Bestellnr.	Stk
1	Motor	7701C100	1	15	Kabelauführungsmuffe	83000004	1
2	Kohlebürste, kpl. 5x8	80700032	2	16	Scheibe 4,3	80201371	2
3	Motorgehäuse	80900163	1	17	Blechschrabe 2,9x9,5	80201251	2
4	Silikonstopfen 6x15	80901055	2	18	Getriebegehäuse, grün RAL 6018	77711400	1
5	Vierkantsmutter M5	80201031	4	19	Linsenschraube M5x20	80201204	4
6	Rillenkugellager 626 2RSL C3	80410025	1	20	Arbeitsspindel	77011420	1
7	Rillenkugellager 608 2RSL C3	80410026	1	21			
8	Blechschrabe 4,2x19 Torx	80201229	7	22	Paßscheibe 15/18x0,2	80200504	1
9	Anschlußlitze	80600077	2	23	Spindelrad	77018430	1
10	Einbauschalter	80600135	1	24	Füllstück	80600306	1
11	Entstörkondensator 0,22 µF	77018305	1	25	Nadelhülse HK 0810	80420110	1
12	Anschlußleitung, kpl.	80600060	1	26	Zwischenrad	7701C471	1
13	Blechschrabe HC 4,2x9,5	80201269	2	27	Welle mit Ritzel	77011500	1
14	Zugentlastungsschelle	85000020	1	28	Rillenkugellager 6003 2RS	80410043	4

08/12

EHR 14.1 S - 230 V

07018 / 07711

No.	Description	Order No.	Pcs	No.	Description	Order No.	Pcs
1	motor	7701C100	1	15	cable grommet	83000004	1
2	carbon brush 5x8	80700032	2	16	disc A4,3	80201371	2
3	motor housing	80900163	1	17	self tapping screw HC 2,9x9,5	80201251	2
4	silicone plug	80901055	2	18	gearbox housing green RAL 6018	77711400	1
5	square M5	80201031	4	19	lens head screw M5x20	80201204	4
6	grooved ball bearing 626 2RSL C3	80410025	1	20	work spindle	77011420	1
7	grooved ball bearing 608 2RSL C3	80410026	1	21			
8	self tapping screw 4,2x19 Torx	80201229	7	22	fitting washer 15/22x0,2	80200504	1
9	pigtail	80600077	2	23	spindle wheel	77018430	1
10	switch	80600135	1	24	foam filler	80600306	1
11	anti parasite condenser 0,22 µF	77018305	1	25	needle sleeve HK 0810	80420110	1
12	connecting cable	80600060	1	26	intermediate wheel	7701C471	1
13	self tapping screw HC 4,2x9,5	80201269	2	27	shaft	77011500	1
14	wire locking flange	85000020	1	28	grooved ball bearing 6003 2RS	80410043	4

08/12